

# ATLAS

Caricatore industriale 270MH

RAPIDO. AFFIDABILE. VERSATILE.

# 270MH



26,1 - 27 t



129 kW (175 PS)



10,3 - 16,4 m



## Dati tecnici

### MOTORE

Potenza ai sensi della norma ISO 9249...129 kW (175 PS)	Cilindrata ..... 6700 cm <sup>3</sup>	Filtro dell'aria ..... Filtro aria secco
Numero di giri.....1800/min	Numero di cilindri.....6	Batterie ..... 2 x 12 V / 100 Ah
Prodotto/Modello ..... Cummins QSB 6.7	Alesaggio / Alzata..... 101 / 126	Dinamo ..... 24 V / 70 Ah
Struttura ..... Turbocompressore / LLK	Sistema di raffreddamento ..... ad acqua	Starter..... 24 V / 3,2 kW

### SISTEMA IDRAULICO

<ul style="list-style-type: none"> <li>• 2 pompe a pistone ad elevata prestazione e regolazione del limite di carico</li> <li>• Sistema idraulico a doppio circuito</li> </ul>	<ul style="list-style-type: none"> <li>• Valvole di riaspirazione per tutte le funzioni di lavoro</li> <li>• Arresti di carico e valvole controllo discesa nel ciclo di elevazione</li> <li>• Controllo flusso della pompa</li> </ul>	<ul style="list-style-type: none"> <li>• Protezione contro la rottura dei tubi per i cilindri di elevazione</li> <li>• Possibilità di avere altri 2 circuiti per apparecchi aggiuntivi</li> <li>• Quantità trasportata max. ....380 l/min</li> </ul>
<ul style="list-style-type: none"> <li>• 7 carichi di consumo standard in una valvola di controllo</li> <li>• Comando sensibile, proporzionale, indipendente</li> <li>• Protezione primaria e secondaria contro il sovraccarico</li> </ul>	<ul style="list-style-type: none"> <li>• Funzione benna / benna rotante di serie</li> <li>• Regolazione fabbisogno elettrico per il risparmio di carburante</li> </ul>	<ul style="list-style-type: none"> <li>• Pressione operativa max. ....340 bar</li> <li>• Modalità operative: 3 modalità preprogrammate (Fine, Eco, Power)</li> </ul>

### INGRANAGGIO DI ROTAZIONE

• Motore di rotazione:	Motore a pistoni assiali con valvola di priorità	• Sovrastruttura rotante-numero di giri max. 11/min
• Meccanismo di rotazione:	Rapporto di trasmissione planetario	• Momento di rotazione ..... 63,2 kNm
• Freno di rotazione:	Freno fisso automatico multidisco	

### TRAZIONE E FRENI

• Motore ciclico a trazione	• Velocità massima ..... 20 km/h	• Forza di trazione..... 132,8 kN
• Trasmissione powershift	• Fuori strada ..... 5 km/h	• Graduabilità max. .... 70,1 %
• Valvola pedale freno a doppio effetto	• Velocità ridotta ..... 1 km/h	• Sistema di frenatura a doppio circuito..... Lamelle
• Preselezione della direzione di marcia attraverso il pulsante sul joystick		• Freni fissi..... Lamelle

### TELAIO

• Assi escavatrice speciale 40 t:	• Asse dello sterzo con bloccaggio automatico dell'asse oscillante	• Ruote 8 raggi..... 10.00 - 20
-----------------------------------	--------------------------------------------------------------------	---------------------------------

### CAPACITÀ

• Serbatoio carburante.....389 litri	• Olio motore.....20 litri	• Contenuto sistema idraulico .....400 litri
• Sistema radiatore.....42 litri	• Contenuto serbatoio idraulico .....216 litri	

### CABINA CONDUCENTE

<ul style="list-style-type: none"> <li>• Soddisfa i più moderni standard di sicurezza</li> <li>• Accesso "extralarge"</li> <li>• Ampio spazio piedi</li> </ul>	<b>COMANDO:</b> <ul style="list-style-type: none"> <li>• Joystick ergonomici</li> <li>• Volante regolabile in altezza e inglinazione</li> <li>• Ottima disposizione degli interruttori sul pannello di controllo</li> </ul>	<b>CLIMATIZZAZIONE:</b> <ul style="list-style-type: none"> <li>• Climatizzatore di serie</li> <li>• Buonissima distribuzione dell'aria grazie agli bocchetti di aerazione ottimamente distribuiti</li> </ul>
<ul style="list-style-type: none"> <li>• Eccellente visibilità tutt'intorno alla macchina</li> <li>• Predisposizione per l'installazione radio con disattivazione audio</li> </ul>	<b>MONITORAGGIO:</b> <ul style="list-style-type: none"> <li>• Indicatore dati di servizio sul display</li> <li>• Monitoraggio, avvisi e memorizzazione automatici</li> </ul>	<b>CARATTERISTICHE ACUSTICHE:</b> <ul style="list-style-type: none"> <li>• ISO 6396 (L<sub>pA</sub>) nella cabina del conducente74 dB(A)</li> <li>• 2000/14 EG (L<sub>wA</sub>) Livello rumore esterno 103 dB(A)</li> </ul>
<b>SEDILE DEL CONDUCENTE:</b> <ul style="list-style-type: none"> <li>• Sedile comodo, ad aria (riscaldamento sedile opzionale)</li> <li>• Braccioli e supporto lombare</li> <li>• Separato dalla console e regolabile</li> </ul>		

## Dotazione

### PESO OPERATIVO

	Braccio base 6,40 m (C25.5i)	Braccio base 8,00 m (C25.6i)	BRACCIO TRIPLICE Braccio base 1,95 m (C25.41) Braccio triplice 4,23 m (C25.46)
	Avambraccio 5,00 m (D25.15i)	Avambraccio 6,00 m (D25.16i)	Avambraccio 2,65 m (D25.33)
Stabilizzatori di supporto a 4 pale	23,6 t	27,0 t	26,5 t

Peso operativo con conducente, pneumatici solidi, dispositivo completamente pieno, nonché 1,0 t per gli accessori e 1,4 t per la cabina elevabile (opzione)

## DOTAZIONE

### UNITÀ DI BASE CARICATORE ATLAS 270MH

- 270MH con supporto stabilizzatrici a 4 pale e 2 cilindri sollevamento (A22.39)

### EQUIPAGGIAMENTO BASE DI SERIE:

<b>Avambraccio:</b>	<b>Motore:</b>	<ul style="list-style-type: none"> <li>• Volante regolabile in altezza e inclinazione</li> <li>• Predisposizione per box refrigerante elettrico</li> <li>• Diversi tipi di portaoggetti, scomparto per documenti</li> <li>• Sedile separabile dalla console e scorrevole</li> <li>• Vetrificazione a isolamento termico, dischi tinti</li> <li>• Trasmissione autopropulsa e Tempomat</li> <li>• Indicatore dati di servizio sul display</li> </ul>
<ul style="list-style-type: none"> <li>• Braccio base 6,40 m (C25.5i)</li> <li>• Braccio base 8,00 m (C25.6i)</li> </ul>	<ul style="list-style-type: none"> <li>• Funzionamento a vuoto automatico</li> <li>• Prefiltro diesel</li> <li>• Monitoraggio motore</li> </ul>	<ul style="list-style-type: none"> <li>• Portabottiglie</li> <li>• Camera retrovisore di sorveglianza con monitor LCD a colori 5"</li> </ul>
<b>Bracci monoblocco:</b>	<b>Idraulica:</b>	<b>DOTAZIONE:</b>
<ul style="list-style-type: none"> <li>• Avambraccio 5,00 m (D25.15i)</li> <li>• Avambraccio 6,00 m (D25.16i)</li> </ul>	<ul style="list-style-type: none"> <li>• Funzione benna e benna rotante</li> <li>• Accumulatore per abbassamento di emergenza del sistema di bracci</li> <li>• Protezione contro la rottura dei tubi per i cilindri di elevazione</li> <li>• Regolazione del limite di carico</li> <li>• Ammortizzazione di fine corsa del cilindro</li> </ul>	<ul style="list-style-type: none"> <li>• Punti di lubrificazione compositi per la piattaforma girevole e la dotazione dei bracci</li> </ul>
<b>Avambracci per il triplice:</b>	<b>Cabina:</b>	<b>TELAIO:</b>
<ul style="list-style-type: none"> <li>• Braccio base 1,95 m (C25.41)</li> <li>• Braccio triplice 4,23 m (C25.46)</li> <li>• Braccio 2,65 m (D25.33)</li> </ul>	<ul style="list-style-type: none"> <li>• Climatizzatore</li> <li>• Predisposizione alla radio con disattivazione audio</li> </ul>	<ul style="list-style-type: none"> <li>• Trasmissione powershift</li> <li>• Freni a lamelle in bagno d'olio del mozzo ruota</li> <li>• Cassetta degli attrezzi nel telaio</li> </ul>

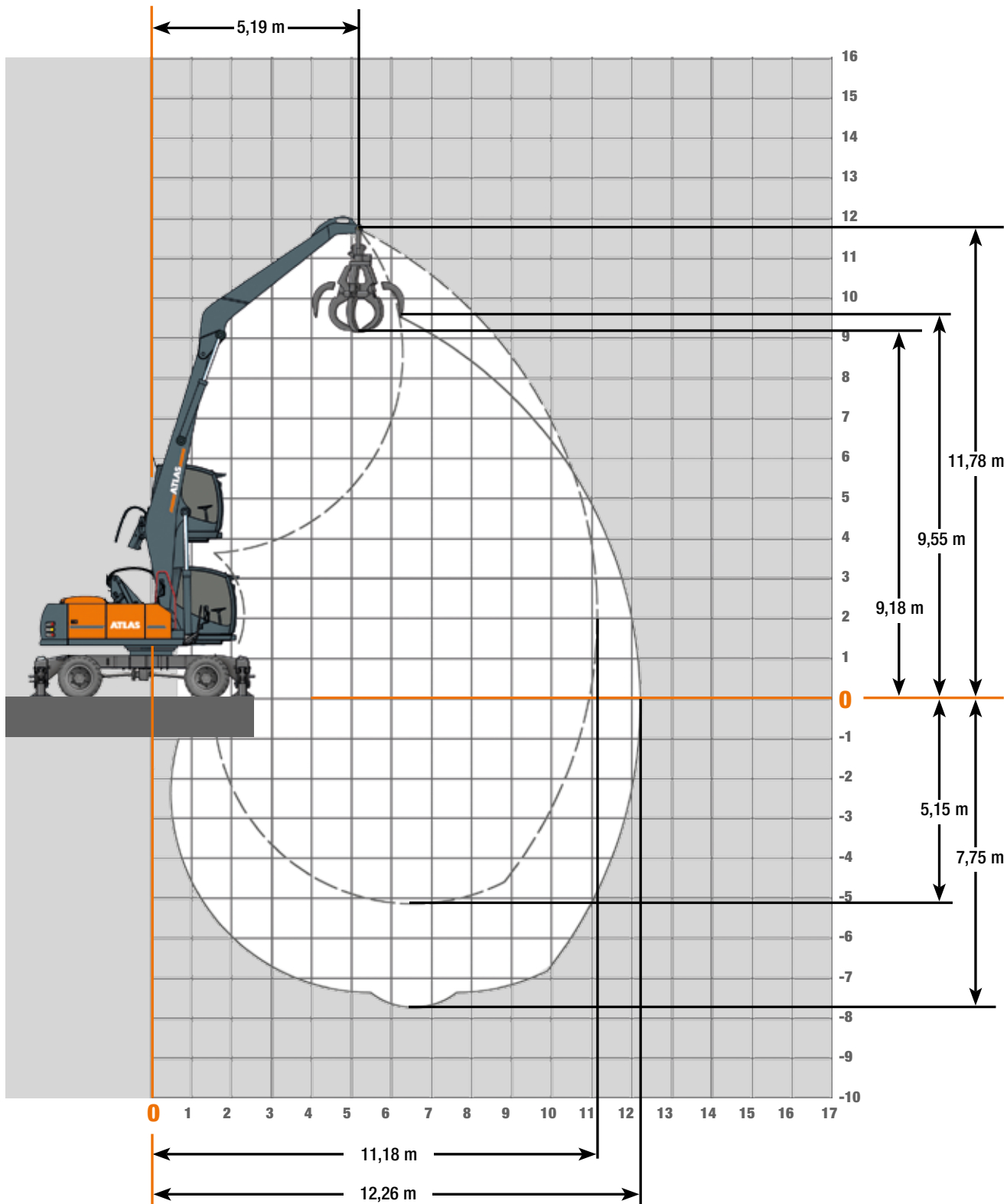
## DOTAZIONE AGGIUNTIVA

<b>Motore:</b>	<b>Dotazione:</b>	<ul style="list-style-type: none"> <li>• Cabina elevabile (elevabile fino a 2,50 m)</li> <li>• Sopralzo fisso della cabina di 0,6 / 1,20 m</li> <li>• Fari di lavoro; Versione allo xeno</li> </ul>
<ul style="list-style-type: none"> <li>• Pompa di rifornimento</li> <li>• Regolazione del numero di giri attraverso il potenziometro</li> <li>• Riscaldamento indipendente</li> <li>• Assistenza avviamento a freddo</li> </ul>	<ul style="list-style-type: none"> <li>• Sistema di lubrificazione centrale sincrono elettrico con funzione di monitoraggio</li> </ul>	
<b>Idraulica:</b>	<b>Cabina:</b>	<b>Telaio:</b>
<ul style="list-style-type: none"> <li>• Adattatore idraulico, supporti anteriori e inferiori azionati in coppie</li> <li>• Adattatore idraulico, supporti anteriori e inferiori azionati singolarmente</li> <li>• Olio bio</li> </ul>	<ul style="list-style-type: none"> <li>• Copertura cabina</li> <li>• Luce rotante</li> <li>• Sedile del conducente riscaldato</li> <li>• Box telemetria GPS/GSM, per il monitoraggio dei dati operativi, dei consumi, della posizione</li> <li>• Radio/CD/MP3, front AUX in, USB</li> <li>• Box refrigerante elettrico</li> </ul>	<ul style="list-style-type: none"> <li>• Pneumatici solidi</li> </ul>
		<b>Altra dotazione speciale:</b> vedi listino prezzi

## ACCESSORI

- |                                                                                                   |                                                                                                            |                                                                       |
|---------------------------------------------------------------------------------------------------|------------------------------------------------------------------------------------------------------------|-----------------------------------------------------------------------|
| <ul style="list-style-type: none"> <li>• Benna bivalente</li> <li>• Polipo per rottame</li> </ul> | <ul style="list-style-type: none"> <li>• Gancio porta-carico</li> <li>• Magnete di sollevamento</li> </ul> | <ul style="list-style-type: none"> <li>• Pinza per tronchi</li> </ul> |
|---------------------------------------------------------------------------------------------------|------------------------------------------------------------------------------------------------------------|-----------------------------------------------------------------------|

## Ambiti di lavoro Braccio base 6,40 m (C25.5i) e braccio 5,00 m (D25.15i)



## Carico massimo ammissibile Braccio base 6,40 m (C25.5i) e braccio 5,00 m (D25.15i)

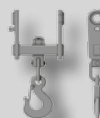
### Carico massimo ammissibile Braccio base 6,40 m (C 25.5i) con braccio 5,00 m (D 25.15i). Sbraccio massimo 12,29 m

Altezza		3,0 m		4,5 m		6,0 m		7,5 m		9,0 m	
		FRONTALE	TRASVERSALE	FRONTALE	TRASVERSALE	FRONTALE	TRASVERSALE	FRONTALE	TRASVERSALE	FRONTALE	TRASVERSALE
12,0 m	Stabilizzatori dietro/davanti sollevato										
	Stabilizzatori dietro/davanti abbassato										
10,5 m	Stabilizzatori dietro/davanti sollevato			5,0*	5,0*	4,1*	4,1*				
	Stabilizzatori dietro/davanti abbassato			5,0*	5,0*	4,1*	4,1*				
9,0 m	Stabilizzatori dietro/davanti sollevato					4,8*	4,8*	4,0*	4,0		
	Stabilizzatori dietro/davanti abbassato					4,8*	4,8*	4,0*	4,0*		
7,5 m	Stabilizzatori dietro/davanti sollevato					5,3*	5,3*	4,8*	4,0	3,6*	2,9
	Stabilizzatori dietro/davanti abbassato					5,3*	5,3*	4,8*	4,8*	3,6*	3,6*
6,0 m	Stabilizzatori dietro/davanti sollevato			5,6*	5,6*	5,9*	5,7	5,6*	3,9	4,6*	2,9
	Stabilizzatori dietro/davanti abbassato			5,6*	5,6*	5,9*	5,9*	5,6*	5,6*	4,6*	4,6*
4,5 m	Stabilizzatori dietro/davanti sollevato			6,8*	6,8*	7,3*	5,4	6,2	3,8	4,6	2,8
	Stabilizzatori dietro/davanti abbassato			6,8*	6,8*	7,3*	7,3*	6,5*	6,5*	5,5*	5,5*
3,0 m	Stabilizzatori dietro/davanti sollevato	17,4*	14,3	11,2*	7,7	8,5	5,0	6,0	3,6	4,5	2,7
	Stabilizzatori dietro/davanti abbassato	17,4*	17,4*	11,2*	11,2*	8,5*	8,5*	6,9*	6,9*	5,8*	5,6
1,5 m	Stabilizzatori dietro/davanti sollevato			12,8	6,8	8,0	4,6	5,7	3,4	4,3	2,6
	Stabilizzatori dietro/davanti abbassato			12,8*	12,8*	9,2*	9,2*	7,2*	7,1	5,9*	5,4
0 m	Stabilizzatori dietro/davanti sollevato			7,3*	6,3	7,6	4,3	5,5	3,2	4,2	2,5
	Stabilizzatori dietro/davanti abbassato			7,3*	7,3*	9,5*	9,5*	7,3*	6,9	5,9*	5,3
-1,5 m	Stabilizzatori dietro/davanti sollevato			6,2*	6,0	7,4	4,1	5,4	3,1	4,2	2,4
	Stabilizzatori dietro/davanti abbassato			6,2*	6,2*	9,1*	9,1*	7,0*	6,8	5,5*	5,2
-3,0 m	Stabilizzatori dietro/davanti sollevato			6,6*	6,0	7,4	4,1	5,3	3,0	4,1	2,4
	Stabilizzatori dietro/davanti abbassato			6,6*	6,6*	8,0*	8,0*	6,2*	6,2*	4,7*	4,7*
-4,5 m	Stabilizzatori dietro/davanti sollevato			7,7*	6,1	6,1*	4,1	4,7*	3,1	3,2*	2,4
	Stabilizzatori dietro/davanti abbassato			7,7*	7,7*	6,1*	6,1*	4,7*	4,7*	3,2*	3,2*

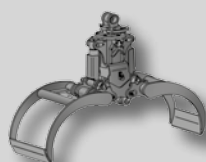
Le massime capacità di sollevamento indicate in tonnellate includono una stabilità del 33% o sono calcolate secondo l'87% della forza di sollevamento idraulica, ai sensi della norma ISO10567.

Questi valori valgono per le estremità dei bracci (senza cilindro leva benna e sistema di leve) in caso di collocazione ottimale del corrispondente sistema di bracci e con l'inserimento di pressione. I pesi delle attrezzature di sollevamento dei carichi (benne, magneti, ganci porta-carico, ecc.) sono dedotti dai valori di carico massimo ammissibile.\*attraverso il valore limitato idraulicamente.

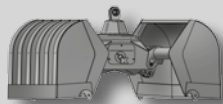
### Accessori



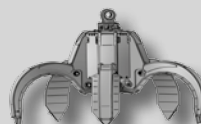
Gancio porta-carico



Pinza per tronchi



Benna bivalente

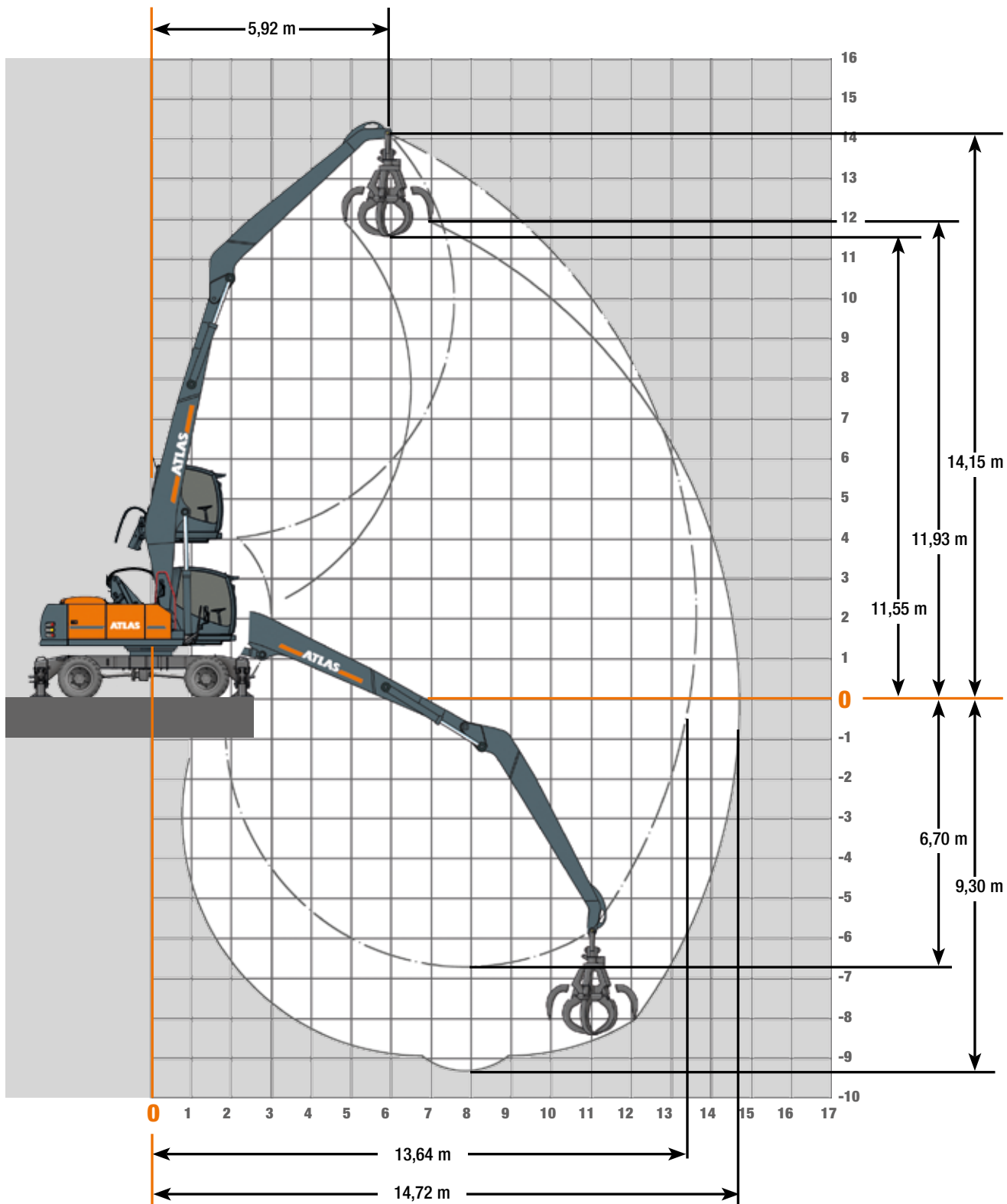


Polipo per rottame



Magnetite di sollevamento

## Ambiti di lavoro Braccio base 8,00 m (C25.6i) e braccio 6,00 m (D25.16i)



## Carico massimo ammissibile Braccio base 8,00 m (C25.6i) e braccio 6,00 m (D25.16i)

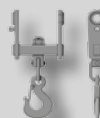
### Carico massimo ammissibile Braccio base 8,00 m (C 25.6i) con braccio 6,00 m (D 25.16i). Sbraccio massimo 16,36 m

Altezza		3,0 m		4,5 m		6,0 m		7,5 m		9,0 m	
		FRONTALE	TRASVERSALE	FRONTALE	TRASVERSALE	FRONTALE	TRASVERSALE	FRONTALE	TRASVERSALE	FRONTALE	TRASVERSALE
12,0 m	Stabilizzatori dietro/davanti sollevato					3,1*	3,1*				
	Stabilizzatori dietro/davanti abbassato					3,1*	3,1*				
10,5 m	Stabilizzatori dietro/davanti sollevato							3,0*	3,0*		
	Stabilizzatori dietro/davanti abbassato							3,0*	3,0*		
9,0 m	Stabilizzatori dietro/davanti sollevato					4,0*	4,0*	3,6*	3,6*	2,8*	2,8*
	Stabilizzatori dietro/davanti abbassato					4,0*	4,0*	3,6*	3,6*	2,8*	2,8*
7,5 m	Stabilizzatori dietro/davanti sollevato					4,2*	4,2*	4,0*	4,0*	3,5*	3,1
	Stabilizzatori dietro/davanti abbassato					4,2*	4,2*	4,0*	4,0*	3,5*	3,5*
6,0 m	Stabilizzatori dietro/davanti sollevato							4,5*	4,2	4,0*	3,0
	Stabilizzatori dietro/davanti abbassato							4,5*	4,5*	4,0*	4,0*
4,5 m	Stabilizzatori dietro/davanti sollevato					5,1*	5,1*	5,2*	4,0	4,7*	2,9
	Stabilizzatori dietro/davanti abbassato					5,1*	5,1*	5,2*	5,2*	4,7*	4,7*
3,0 m	Stabilizzatori dietro/davanti sollevato	4,1*	4,1*	6,4*	6,4*	7,0*	5,3	6,2	3,7	4,6	2,8
	Stabilizzatori dietro/davanti abbassato	4,1*	4,1*	6,4*	6,4*	7,0*	7,0*	6,4*	6,4*	5,5*	5,5*
1,5 m	Stabilizzatori dietro/davanti sollevato	12,8*	12,8*	11,7*	7,3	8,3	4,8	5,9	3,5	4,4	2,6
	Stabilizzatori dietro/davanti abbassato	12,8*	12,8*	11,7*	11,7*	8,6*	8,6*	6,9*	6,9*	5,7*	5,5
0 m	Stabilizzatori dietro/davanti sollevato			12,3	6,4	7,8	4,4	5,6	3,2	4,2	2,4
	Stabilizzatori dietro/davanti abbassato			12,8*	12,8*	9,2*	9,2*	7,1*	7,0	5,8*	5,3
-1,5 m	Stabilizzatori dietro/davanti sollevato			7,0*	5,9	7,4	4,0	5,3	3,0	4,1	2,3
	Stabilizzatori dietro/davanti abbassato			7,0*	7,0*	9,1*	9,1*	7,1*	6,8	5,7*	5,2
-3,0 m	Stabilizzatori dietro/davanti sollevato			6,4*	5,7	7,2	3,9	5,2	2,9	4,0	2,3
	Stabilizzatori dietro/davanti abbassato			6,4*	6,4*	8,5*	8,5*	6,6*	6,6*	5,2*	5,1
-4,5 m	Stabilizzatori dietro/davanti sollevato			6,8*	5,7	7,2*	3,9	5,2	2,9	4,1	2,3
	Stabilizzatori dietro/davanti abbassato			6,8*	6,8*	7,2*	7,2*	5,6*	5,6*	4,2*	4,2*

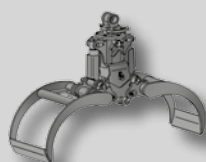
Le massime capacità di sollevamento indicate in tonnellate includono una stabilità del 33% o sono calcolate secondo l'87% della forza di sollevamento idraulica, ai sensi della norma ISO10567.

Questi valori valgono per le estremità dei bracci (senza cilindro leva benna e sistema di leve) in caso di collocazione ottimale del corrispondente sistema di bracci e con l'inserimento di pressione. I pesi delle attrezzature di sollevamento dei carichi (benne, magneti, ganci porta-carico, ecc.) sono dedotti dai valori di carico massimo ammissibile.\*attraverso il valore limitato idraulicamente.

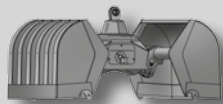
#### Accessori



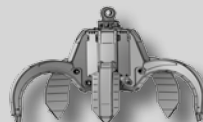
Gancio porta-carico



Pinza per tronchi



Benna bivalve



Polipo per rottame



Magnetite di sollevamento

## Carico massimo ammissibile

Braccio triplice , braccio base 1,95 m (C25.41) e avambraccio 4,23 m (C25.46)  
+ braccio 2,65 m (D25.33), sbraccio massimo 10,33 m

### Carico massimo ammissibile Braccio base 1,95 m (C25.41) e braccio triplice 4,23 m (C25.46) con braccio 2,65 m (D25.33). Sbraccio massimo 10,33 m

Altezza		3,0 m		4,5 m		6,0 m		7,5 m		9,0 m	
		FRONTALE	TRASVERSALE	FRONTALE	TRASVERSALE	FRONTALE	TRASVERSALE	FRONTALE	TRASVERSALE	FRONTALE	TRASVERSALE
12,0 m	Stabilizzatori dietro/davanti sollevato										
	Stabilizzatori dietro/davanti abbassato										
10,5 m	Stabilizzatori dietro/davanti sollevato										
	Stabilizzatori dietro/davanti abbassato										
9,0 m	Stabilizzatori dietro/davanti sollevato			7,7*	7,7*						
	Stabilizzatori dietro/davanti abbassato			7,7*	7,7*						
7,5 m	Stabilizzatori dietro/davanti sollevato			6,7*	6,7*	6,7*	5,7				
	Stabilizzatori dietro/davanti abbassato			6,7*	6,7*	6,7*	6,7*				
6,0 m	Stabilizzatori dietro/davanti sollevato			7,4*	7,4*	6,8*	5,7	6,2*	4,0		
	Stabilizzatori dietro/davanti abbassato			7,4*	7,4*	6,8*	6,8*	6,2*	6,2*		
4,5 m	Stabilizzatori dietro/davanti sollevato			9,1*	8,2	7,3*	5,6	6,3*	4,1		
	Stabilizzatori dietro/davanti abbassato			9,1*	9,1*	7,3*	7,3*	6,3*	6,3*		
3,0 m	Stabilizzatori dietro/davanti sollevato			10,9*	8,0*	8,0*	5,5	6,3	4,1		
	Stabilizzatori dietro/davanti abbassato			10,9*	10,9*	8,0*	8,0*	6,7*	6,7*		
1,5 m	Stabilizzatori dietro/davanti sollevato	13,4*	13,4*	13,0*	7,9	8,6	5,5	6,3	4,0		
	Stabilizzatori dietro/davanti abbassato	13,4*	13,4*	13,0*	13,0*	9,0*	9,0*	7,2*	7,2*		
0 m	Stabilizzatori dietro/davanti sollevato	17,4*	14,1	13,1	8,0	8,6	5,5	6,2	3,9		
	Stabilizzatori dietro/davanti abbassato	17,4*	17,4*	13,9*	13,9*	9,8*	9,8*	7,8*	7,6*		
- 1,5 m	Stabilizzatori dietro/davanti sollevato	21,8*	13,9	13,3*	7,8	8,7	5,3	6,1	3,7		
	Stabilizzatori dietro/davanti abbassato	21,8*	21,8*	14,1*	14,1*	10,2*	10,2*	8,0*	7,5		
- 3,0 m	Stabilizzatori dietro/davanti sollevato	23,2*	13,8	13,7	7,7	8,5	5,0				
	Stabilizzatori dietro/davanti abbassato	23,2*	23,2*	14,3*	14,3*	10,4*	10,4*				
- 4,5 m	Stabilizzatori dietro/davanti sollevato	22,5*	13,7	12,8*	7,4						
	Stabilizzatori dietro/davanti abbassato	22,5*	22,5*	12,8*	12,8*						

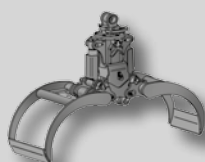
Le massime capacità di sollevamento indicate in tonnellate includono una stabilità del 33% o sono calcolate secondo l'87% della forza di sollevamento idraulica, ai sensi della norma ISO10567.

Questi valori valgono per le estremità dei bracci (senza cilindro leva benna e sistema di leve) in caso di collocazione ottimale del corrispondente sistema di bracci e con l'inserimento di pressione. I pesi delle attrezzature di sollevamento dei carichi (benne, magneti, ganci porta-carico, ecc.) sono dedotti dai valori di carico massimo ammissibile.\*attraverso il valore limitato idraulicamente.

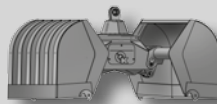
#### Accessori



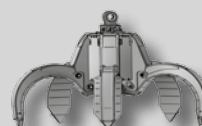
Gancio porta-carico



Pinza per tronchi



Benna bivalente



Polipo per rottame



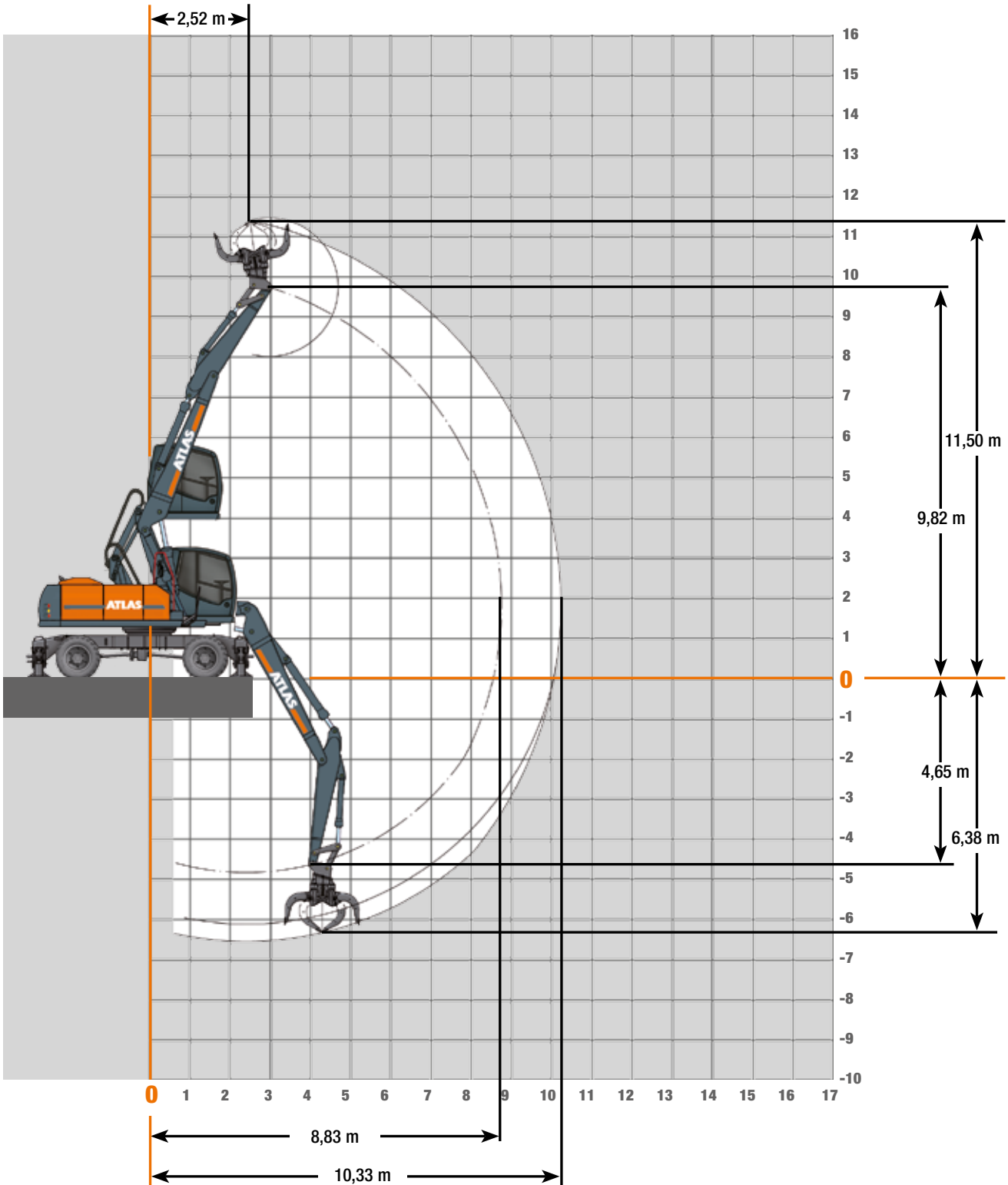
Magnete di sollevamento



# 270MH

## Ambiti di lavoro

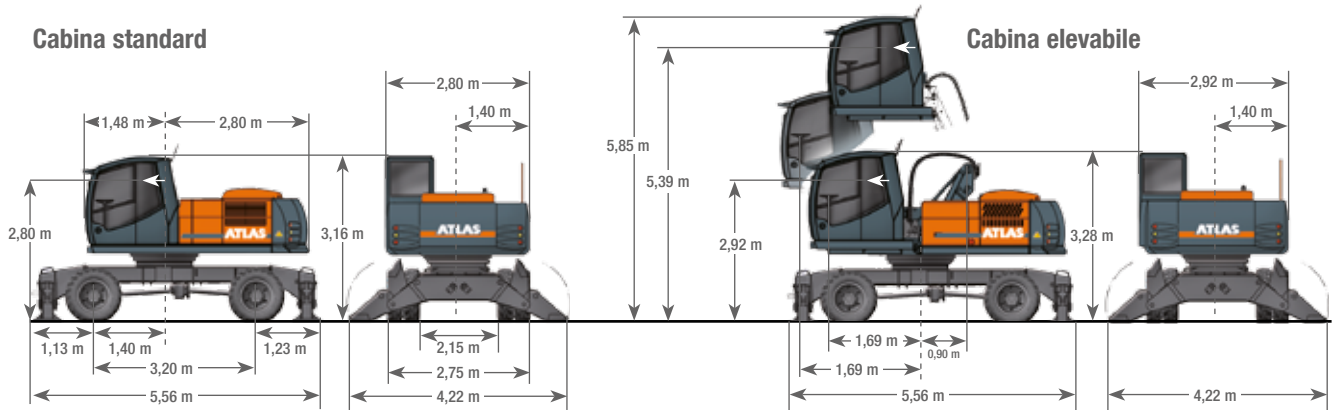
Braccio triplice , braccio base 1,95 m (C25.41) e avambraccio 4,23 m (C25.46)  
+ braccio 2,65 m (D25.33)



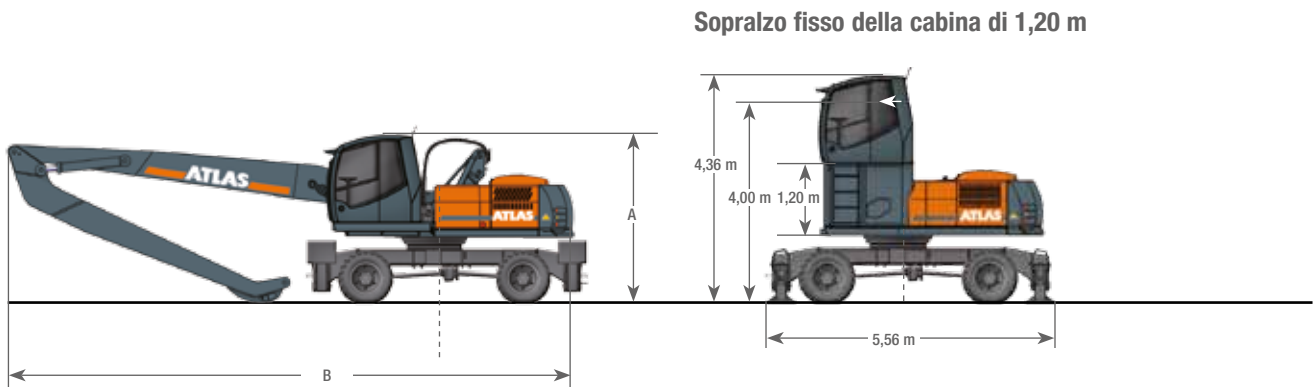
AMBITI DI LAVORO

# ATLAS

## Misure



A	ALTEZZA DI TRASPORTO	B	LUNGHEZZA DI TRASPORTO	
	Braccio base 6,40 con braccio 5,00 m.....	3,29 m	Braccio base 6,40 con braccio 5,00 m.....	9,94 m
	Braccio base 8,00 con braccio 6,00 m.....	3,29 m	Braccio base 6,80 con braccio 6,00 m.....	9,94 m
	Braccio triplice 1,95 m   4,23 m con braccio 2,65 m.....	3,29 m	Braccio triplice 1,95 m   4,23 m con braccio 2,65 m.....	11,56 m



Altre varianti di cabina a richiesta

[www.atlasgmbh.com](http://www.atlasgmbh.com)

**ATLAS Maschinen GmbH**  
 BAGGER  
 Atlasstrasse 6  
 27777 Ganderkesee, Germania  
 T: +49 (0) 4222 954 0  
 F: +49 (0) 4222 954 343  
 info@atlasgmbh.com

270MH-IT (1) Valido da: agosto 2010. Le descrizioni dei prodotti e dei prezzi possono essere modificati in qualsiasi momento senza obbligo di preavviso. Le foto e/o i disegni contenuti nel presente documento sono a puro titolo illustrativo. Per le istruzioni per l'uso corretto dei dispositivi, consultare il rispettivo manuale. L'inosservanza dei manuali operativi durante l'utilizzo dei nostri prodotti o un comportamento altrimenti negligente potrebbero causare gravi lesioni o morte. Per questo prodotto viene concessa esclusivamente la corrispondente garanzia standard scritta stipulata. Atlas non fornisce in nessun caso ulteriori garanzie, implicite o esplicite. I nomi di prodotti e servizi elencati possono essere marchi registrati, marchi di servizio o nomi commerciali di Atlas Maschinen GmbH e/o sue controllate. Tutti i diritti riservati. "ATLAS" è un marchio registrato di Atlas Maschinen GmbH. Copyright © 2010 Atlas Maschinen GmbH.

Numero catalogo 6150736